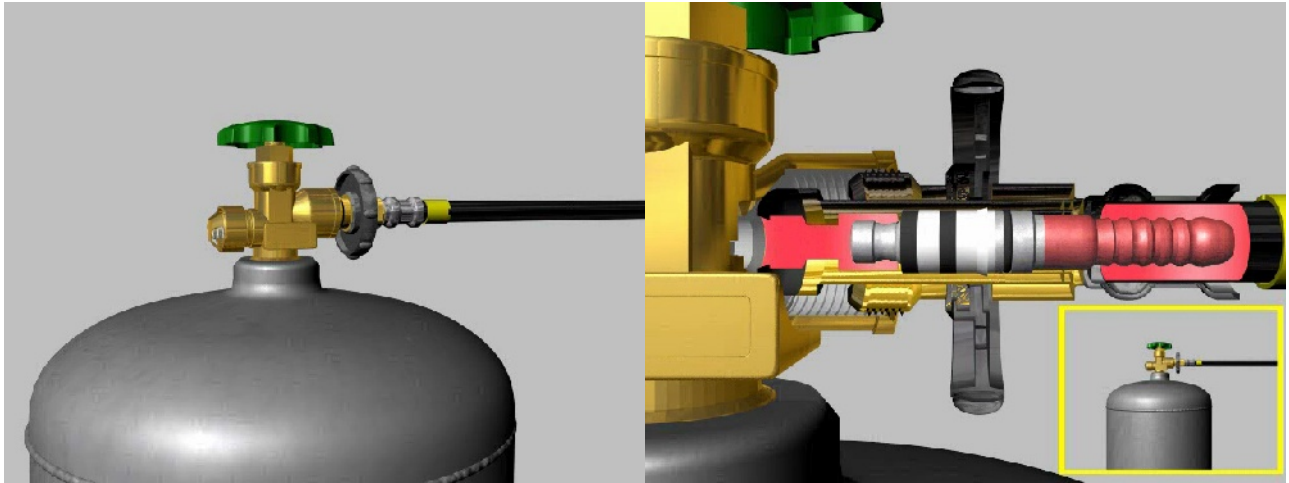


## ●安全対策器具→ガス放出防止型高圧ホース(a.張力式)

### 安全対策器具



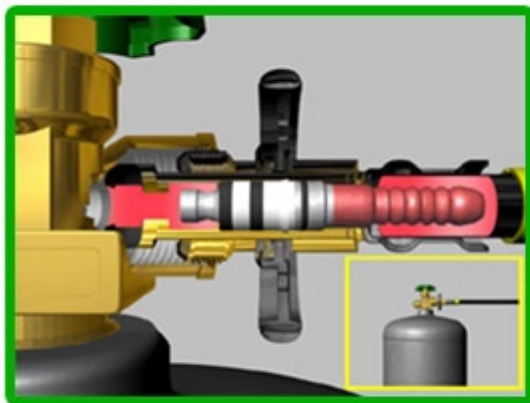
高圧部の安全機器です。

ガス放出防止型高圧ホースには、主に張力式でLPガス容器が傾いたり転倒などで起こるガス漏れを防止します。LPガス容器が転倒することにより放出防止型高圧ホースに所定の張力が加わるとCリングがハンドルニップルのA溝からはずれ、防止器本体がストッパーに当たるまで移動します。

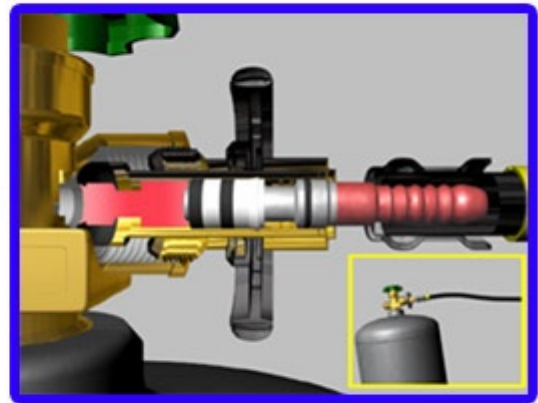
防止器本体が軸と直角方向に貫通した穴がスペーサーで隔てられた二つのOリングの間に位置しガスの通路が遮断されます。防止機構が作動すると、防止器本体の赤色が表示されます。

復帰方法は、安全を確認した上で赤色表示が見えなくなるまで押し込んでください。

### 高圧ホースの作動原理



作動前



作動後